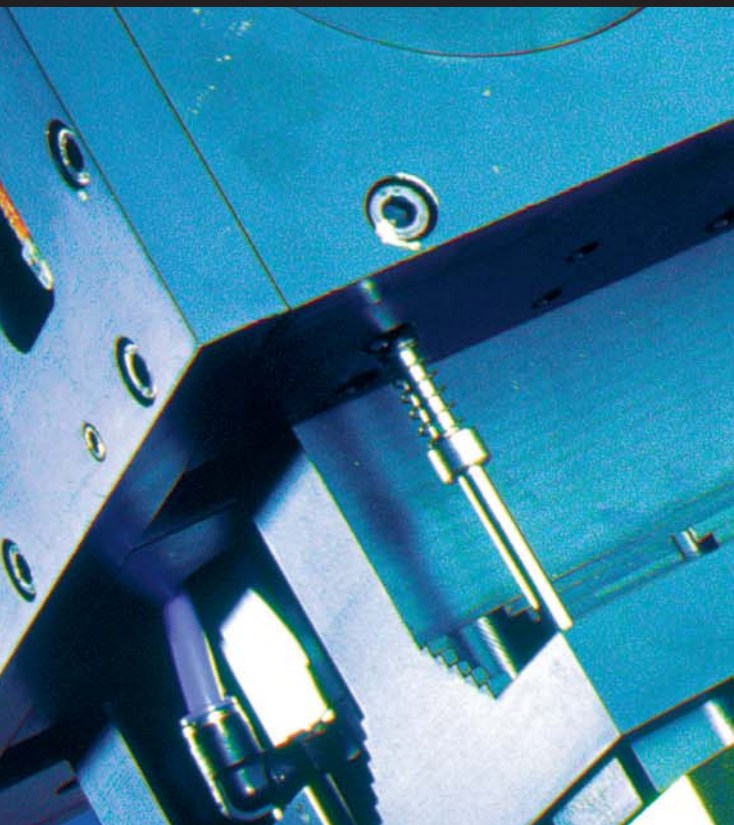




KUNDENSPEZIFISCHE **LÖSUNGEN**  
*CUSTOMISED SOLUTIONS*



**SONDERGREIFER**



**SPECIAL GRIPPERS**

## IPR - DIE ERSTE WAHL BEI SPEZIALISIERTEN HANDHABUNGSLÖSUNGEN

Seit über 10 Jahren konstruiert und fertigt die Firma IPR spezielle Greifer für den Gießerei- und Automotive Bereich – mit steigender Nachfrage. Zu unserem weltweiten Kundenstamm zählen die größten Gießereien und Automobilhersteller.

Fachwissen und Flexibilität ebenso wie unsere hochqualifizierten Konstrukteure ermöglichen es Ihre Kundenwünsche umzusetzen. Die Umsetzung erfolgt mit dem 3D CAD Programm Pro-Engineer.

Bei den Konstruktionen greifen wir auf unser enorm großes Standardprogramm zurück. Dies verkürzt nicht nur die Konstruktionszeit und somit die Kosten für Ihre Greifeinheit sondern minimiert auch die Lieferzeit.

Die folgenden Beispiele zeigen die verschiedenen Lösungen welche wir für unsere weltweit vertretenen Kunden realisiert haben.

## IPR - THE FIRST CHOICE IN SPECIALISED HANDLING SOLUTIONS

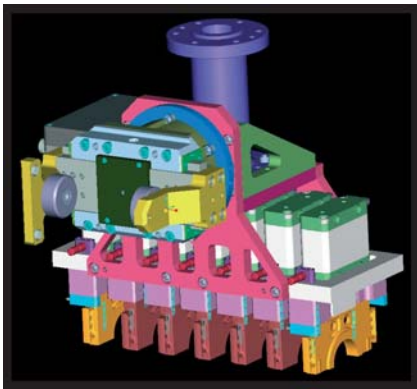
*IPR has been designing and manufacturing special foundry and automotive grippers for more than 10 years – and the demand is still growing. We are very proud that some of the largest foundries and almost all major car manufacturers worldwide rank among our customers.*

*Process knowledge and flexibility as well as highly specialised design engineers enable us to meet most of our customers' needs. All our solutions are designed on 3D (Pro Engineer).*

*We only use high quality and reliable materials to assure a high-level durability and to keep production downtimes to a minimum. The extended use of IPR-standard components within our customised solutions guarantees a spare part support at short notice.*

*The following samples show the different types of handling equipment which have been manufactured for our customers worldwide.*

### DRUCKGUSSGREIFER / DIE CASTING GRIPPERS

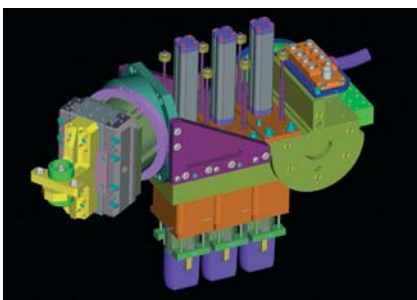


**Greifer Typ:**  
**Endkunde:**  
**Bestandteile:**

Lagerstuhleinlegegreifer  
BMW  
• Greiferflansch für IRB-6400  
• Greiferträger aus Aluminium  
• Magnetgreifer  
• 2-Backen-Parallel Greifer IRP-20 ISO

**Gripper Type:**  
**Main Contractor:**  
**Components:**

*Bearing-Support Insert Gripper*  
*BMW*  
• *Adapter Flange for IRB-6400*  
• *Base Frame made of Aluminium*  
• *Magnetic Gripper*  
• *2-Jaw-Parallel Gripper IRP-20 ISO*



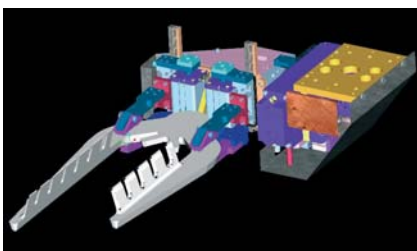
**Greifer Typ:**  
**Endkunde:**  
**Bestandteile:**

Büchseleinlege- und Fertigteilentnahmegreifer  
Škoda  
• Greiferflansch für IRB-6400  
• Greiferträger aus Aluminium  
• Parallelgreifer IRP-21 ISO  
• 3-Backen Parallelgreifer RPC-320  
• Pusherzylinder

**Gripper Type:**  
**Main Contractor:**  
**Components:**

*Liner Load and Unload Gripper*  
*Škoda*  
• *Adapter Flange for IRB-6400*  
• *Base Frame made of Aluminium*  
• *2-Jaw-Parallel Gripper IRP-21 ISO*  
• *3-Jaw-Parallel Gripper RPC-320*  
• *Pusher Cylinder*

### DRUCKGUSSGREIFER / DIE CASTING GRIPPERS



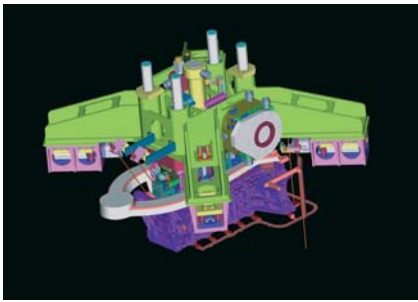
**Greifer Typ:**  
**Endkunde:**  
**Bestandteile:**

Angussgreifer für Ofenbeladung  
BMW  
• Anschlussbild für Portal  
• Greiferträger aus Aluminium  
• Pneumatische Greifmodule  
• Drehmodul 90°  
• Sondergreifbacken aus Aluminium

**Gripper Type:**  
**Main Contractor:**  
**Components:**

*Sprue Gripper for Furnace Charging*  
*BMW*  
• *Adapter Flange for Gantry*  
• *Base Frame made of Aluminium*  
• *Pneumatic Gripping Modules*  
• *Rotary Actuator 90°*  
• *Customised Jaws made of Aluminium*

## SCHWERKRAFTDRUCKGUSSGREIFER / GRAVITY DIE CASTING GRIPPERS



**Griper Typ:** Einlege- und Entnahmegriper  
**Endkunde:** BMW  
**Bestandteile:**

- Werkzeugwechsler TK-160 (Sonderausführung)
- Greiferträger aus Aluminium
- Hydraulik Einpresszylinder
- Pneumatische Verklammerung

**Gripper Type:** Insert and Unload Gripper  
**Main Contractor:** BMW  
**Components:**

- Tool Changer TK-160 (Special Design)
- Base Frame made of Aluminium
- Hydraulic Press-in Cylinders
- Pneumatic Interlock

## SANDKERNHANDHABUNGSGREIFER / SAND CORE HANDLING GRIPPERS

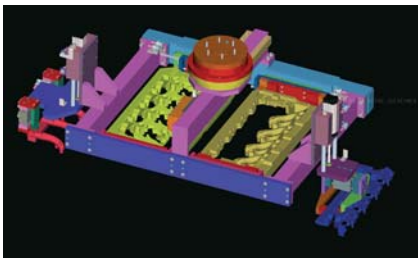


**Griper Typ:** Kokillenbeladungsgriper  
**Endkunde:** Kolbenschmidt ATAG  
**Bestandteile:**

- Werkzeugwechsler TK-160
- Greiferträger aus Aluminium
- 3-Backen Parallel-Innengriper

**Gripper Type:** Sandcore Insert Gripper  
**Main Contractor:** Kolbenschmidt ATAG  
**Components:**

- Tool Changer TK-160
- Base Frame made of Aluminium
- 3-Jaws-Parallel Inside Grippers



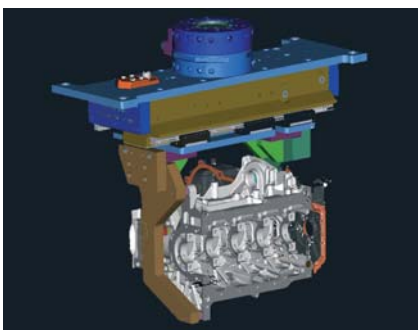
**Griper Typ:** Mehrfachgriper für Sandkerne  
**Endkunde:** Indianapolis Casting Company  
**Bestandteile:**

- Anschlussbild für IRB-6400
- Greifferahmen aus Aluminium
- Parallelgriper RPW-375-1
- Sondergriperfinger Aluminium

**Gripper Type:** Sand Core Handling Gripper  
**Main Contractor:** Indianapolis Casting Company  
**Components:**

- Adapter Flange for IRB-6400
- Base Frame made of Aluminium
- 2-Jaw-Parallel Gripper RPW-375-1
- Customised Jaws made of Aluminium

## HANDHABUNGSGREIFER / HANDLING GRIPPERS

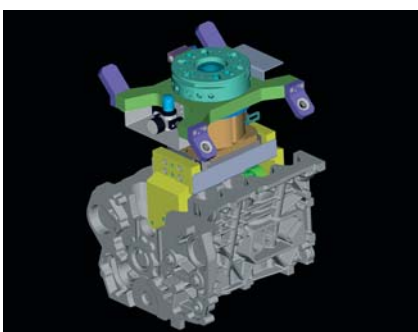


**Griper Typ:** Kurbelgehäusegriper  
**Endkunde:** VW China  
**Bestandteile:**

- Werkzeugwechsler TK-160
- Ablageplatte aus Aluminium
- Parallelgriper LPG-160-P
- Applikationsspezifische Greifbacken aus Stahl

**Gripper Type:** Crankcase Handling Gripper  
**Main Contractor:** VW China  
**Components:**

- Tool Changer TK-160
- Shelves made of Aluminium
- 2-Jaw-Parallel Gripper LPG-160-P
- Application related Jaws made of Steel

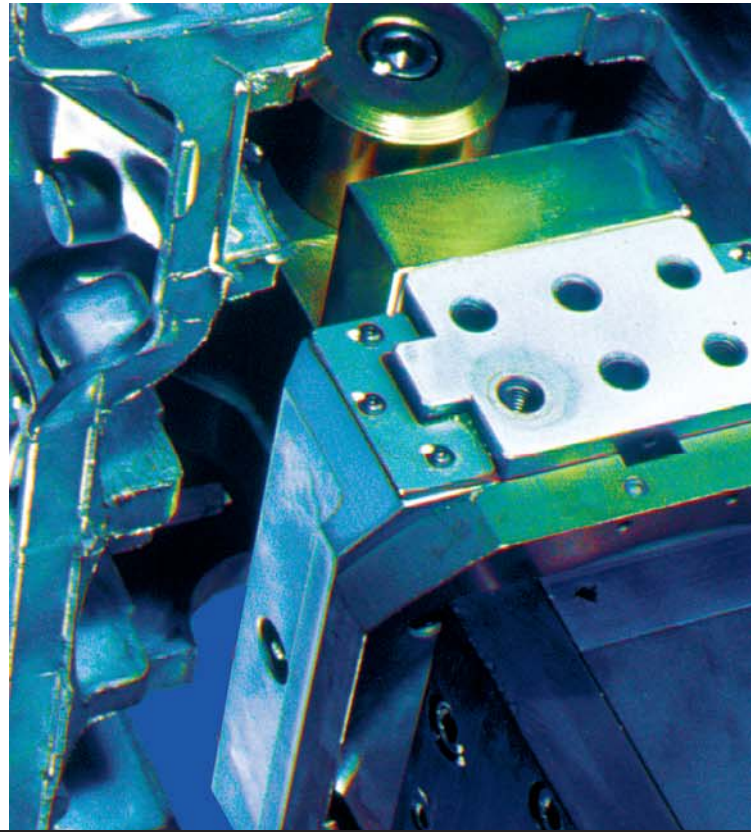


**Griper Typ:** Audi Kurbelgehäusegriper (Audi)  
**Endkunde:** Kolbenschmidt ATAG  
**Bestandteile:**

- Werkzeugwechsler TK-160
- Greiferträger aus Aluminium
- Parallelgriper IRP-21 ISO
- Sondergriperfinger aus Stahl

**Gripper Type:** Crankcase Handling Gripper (Audi)  
**Main Contractor:** Kolbenschmidt ATAG  
**Components:**

- Tool Changer TK-160
- Base Frame made of Aluminium
- 2-Jaw-Parallel Gripper IRP-21 ISO
- Customised Jaws made of Steel



IPR - Intelligente Peripherien für Roboter GmbH  
Industriestraße 29 · 74193 Schwaigern  
Tel. +49 (0)7138/812-100 · Fax +49 (0)7138/812-500  
[www.iprworldwide.com](http://www.iprworldwide.com) · [info@iprworldwide.com](mailto:info@iprworldwide.com)

