

van-system

sistema
di connessione
per cavi
di potenza

lugit



ten47

power
cable
joining
system.

lugit



Serie Lugit

La serie Lugit è un sicuro ed efficiente sistema per realizzare temporanee connessioni o estensioni di cavi di potenza unipolari già intestati con capicorda in rame.

Vantaggi

- Ottimizza l'utilizzazione dei cavi.
- E' facilmente riutilizzabile.
- Adatto per connessioni temporanee.
- Permette di standardizzare le lunghezze dei cavi a stock.
- Diminuisce l'acquisto di cavi.
- Riduce i costi di trasporto dei cavi nei luoghi di utilizzo.
- Non necessita di altri sistemi di connessione per i collegamenti.
- Sistema brevettato.
- Rende possibile realizzare connessioni con prolunghe collegate in serie.

Lugit Series

Lugit is a safe and efficient means to make temporary connection/extensions of single core power cables that are pre-terminated with copper lug terminals.

Benefits

- Increase cable utilization.
- It is easily reusable.
- Suitable for temporary connections.
- Standardize on cable lengths held in stock.
- Decrease cable purchase.
- Reduce transportation of cables between sites.
- No need for connectors or junction boxes.
- Patent pending.
- Daisy chain hook up system.



Caratteristiche generali

Tensione d'isolamento: 5.000Vac
Tensione di lavoro: 1.000Vac
Corrente di lavoro:
Capicorda 185 mm²: 570A @30°
Capicorda 240 mm²: 670A @30°
Capicorda 300 mm²: 780A @30°

Accetta cavi con capicorda da 185mm², 240mm² e 300mm² (*) con foro 12mm

Adatto per cavi Ø da 20 a 32mm.

Tenuta stagna connessione di grado IP67 con speciali guarnizioni per il passaggio dei capicorda.

La completa chiusura dell'accoppiamento è rilevabile in modo tattile ed uditivo.

Chiusura di sicurezza per evitare aperture non autorizzate.

Fase identificabile da apposite anelli colorati. Gli anelli sono facilmente rimovibili e sostituibili anche a connessione ultimata utilizzando un apposito utensile.

Capicorda di diverse dimensioni sono montabili utilizzando gli accessori compresi in dotazione.

Si monta velocemente in 2 minuti c.ca senza necessità di utensili speciali. Il sistema è inoltre facilmente smontabile e riutilizzabile.

General Features

Insulating voltage: 5.000Vac
Rated voltage: 1.000Vac
Rated current
Lugs 185 mm²: 570A @30°
Lugs 240 mm²: 670A @30°
Lugs 300 mm²: 780A @30°

It accepts 185mm², 240mm² e 300mm² lugs (*) with 12mm holes

Facilitates cable diameters from 20 to 32mm Ø.

IP67 grade when mated. Special gaskets allow lugs assembling.

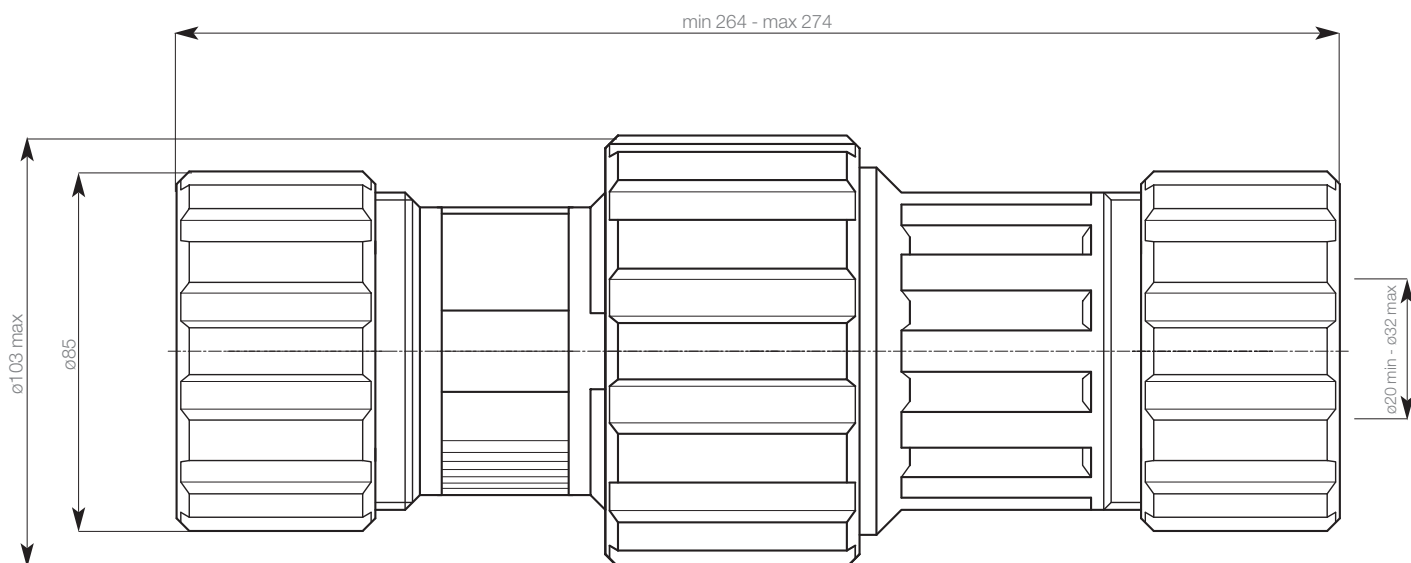
Audible and tactile indication of locking.

Safe lock for unwanted/unauthorized release.

Phase identification through coloured bands. These are easily removable and replaceable by using a remote tooling even after the connection has been mated.

Different lug sizes can be assembled in the same unit using the special accessories.

Quick assemble in approx. 2 minutes without special tools. The system can be disassembled and reused.

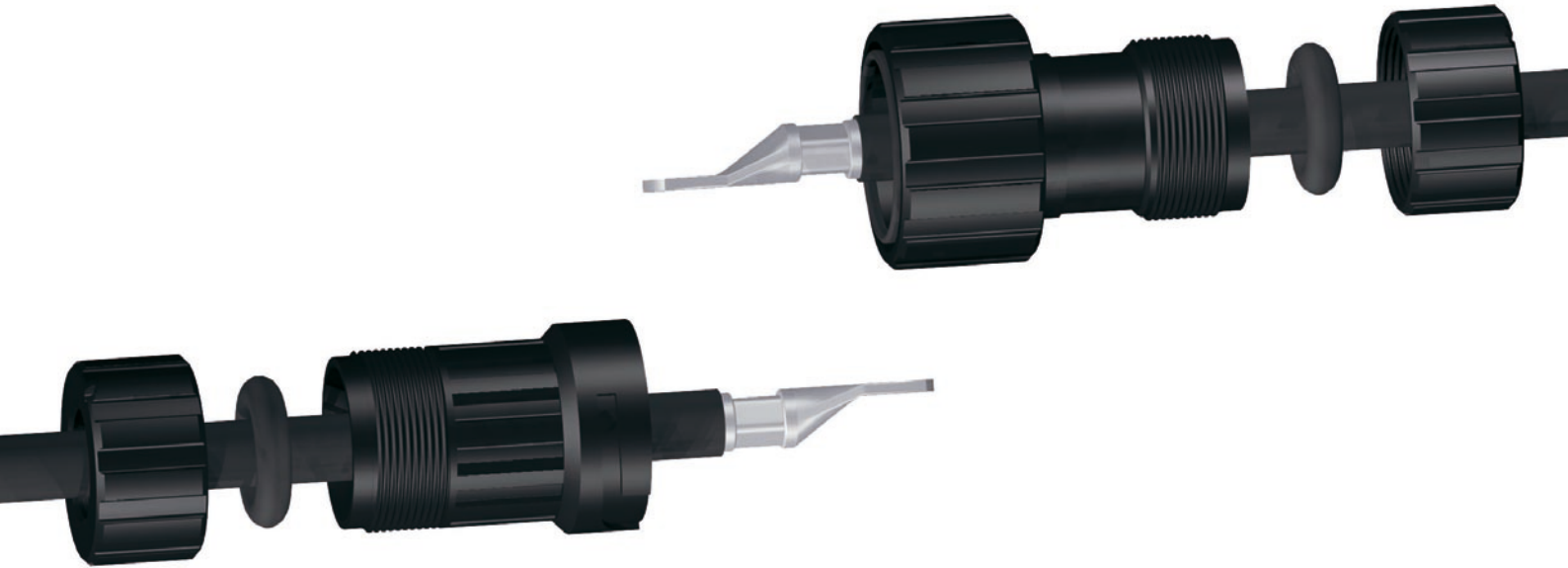


(*) Consultate il ns. Ufficio commerciale nel caso di misure di cavo/capocorda diverse.

(*) Consult Factory for different cable/lug dimensions.

Facilmente montabile

Montare i vari componenti facendoli scorrere sul cavo. I capicorda passano facilmente attraverso le speciali guarnizioni.

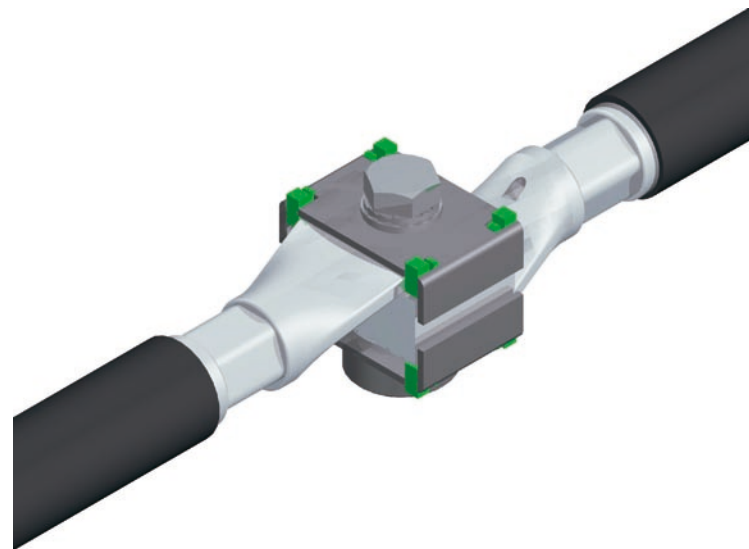
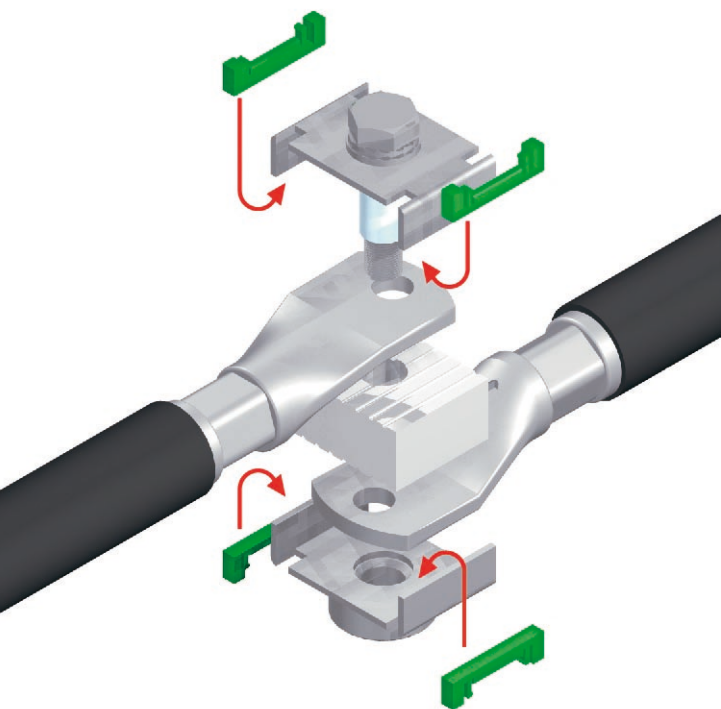


Easy to assemble

Assemble component parts over the lugs and onto the cables. The special gaskets easily allow this step.

Connettere i capicorda sul morsetto centrale utilizzando gli spessori appropriati alla misura del capocorda. I vari componenti sono disegnati in modo da non essere facilmente perdibili.

Terminate the lugs into the joining block using the correct lugs shoulders. The system is designed to avoid using any loose parts.



Assicurarsi che le chiavi di polarizzazione siano allineate per l'accoppiamento.
Ruotare la ghiera centrale fino ad udire lo scatto di avvenuta chiusura.

Ensure the back shell keyways are correctly positioned to mate with each other.
Rotate the central locking ring till it snaps into fully mated position.



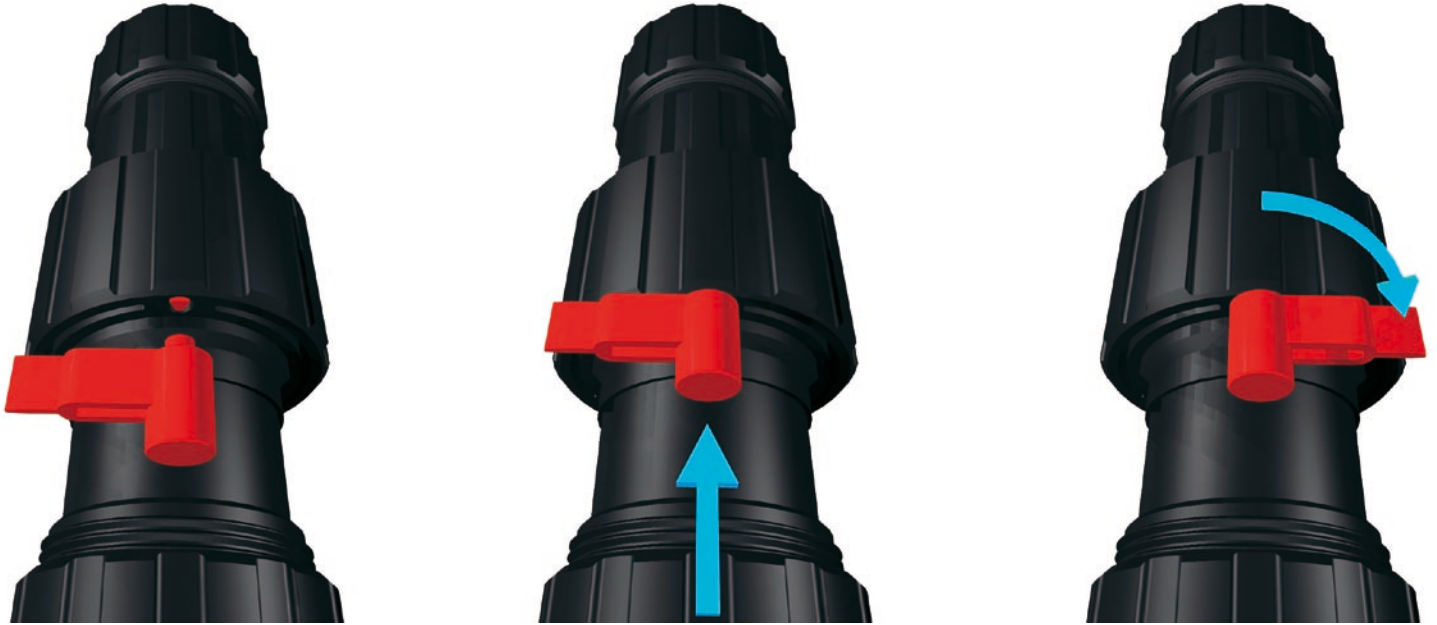
Serrare le due ghiera all'estremità.

Tighten the two back nuts.



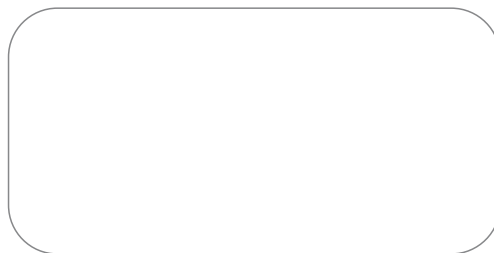
Chiudere il meccanismo di sicurezza utilizzando la speciale chiave in dotazione.

Lock the central locking ring using the remote locking/release key.



Se richiesto, montare l'anello colorato di identificazione fase. Per il suo smontaggio si può utilizzare la stessa chiave di sicurezza.

Fit a colored identification band if required. It can be easily removed using the same locking/release key.



Van-System srl.

Via Zambelletti, 19
20021 Baranzate
Milano
Italia

T: +39 02 35 69 931
F: +39 02 38 204 205
E: info@vansystem.it
I: www.vansystem.it

Ten 47 Limited

Evans Business Centre
Mitchelston Drive
Mitchelston Industrial Estate
Kirkcaldy, Fife KY1 3NB - Scotland

T: +44 (0) 1592 655 725
F: +44 (0) 1592 651 049
E: admin@ten47.com
I: www.ten47.com